



Популярность



Элегантность



Качество



Спортивный костюм для фитнеса женский черного цвета 20006Ch



Характеристики

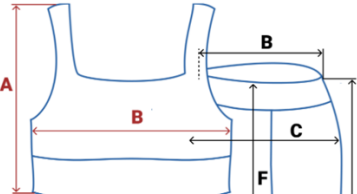
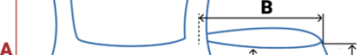
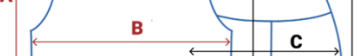






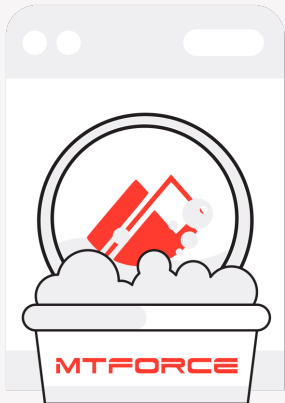
Продуманная комбинация тканей для долговечной стойкости.

Нейлон, Спандекс, Ткань, Экологичные материалы

- Состав 90% нейлон, 10% спандекс
- Материал подкладки внутри Нейлон
- Комплектация леггинсы, топ
- Форма воротника Без воротника
- Тип застежки Без застежки
- Длина рукава Без рукавов
- Талия Завышенная
- Коллекция Весна-лето 2024
- Вид принта Однотонный, Полоска
- Рост от 155 до 180
- Тип упаковки Пакет
- Вид одежды Утягивающая модель, облегаящая, приталенная
- Состав комплекта Топ, Легинсы, Чаша
- Стиль Пляжный, Домашний, Спортивный
- Детали Манжеты, Открытая спина
- Вид спорта Фитнес, Бег, Йога, Кросс фитнес
- Цвета бордовый, бирюзовый, коричневый, бежевый, черный
- Страна производителя Китай

Таблица размеров

| | 42 RU S | 44 RU M | 46 RU L |
|---|------------|------------|------------|
|  A Длина топа | 31 | 33 | 34 |
|  B Полуобхват груди | 28 | 30 | 32 |
|  C Длина бюстгальтера | 80 | 81 | 86 |
|  F Полуобхват талии | 28 | 30 | 32 |
|  D Шаговый шов | 60 | 60 | 60 |
|  E Полуобхват низа брючины | 9 | 10 | 10 |
|  A Посадка | 25 | 25 | 25 |



Уход и стирка

Машинная или ручная стирка при температуре не выше 30°, бережный/деликатный отжим (не более 600 оборотов).

Для стирки верхней одежды используются только жидкие средства. После стирки необходимо встряхнуть изделие и повесить на вешалку, желательно рядом с батареей. Периодически встряхивайте изделие. При правильном уходе изделие будет радовать Вас долгое время!

Описание

Стильный женский костюм для фитнеса - идеальный выбор для активных и современных женщин. Комплект включает в себя леггинсы и укороченный топ, выполненные из высококачественной натуральной дышащей ткани. Ткань безопасна для окружающей среды, а сам костюм гарантирует комфорт и свободу движений даже во время самых интенсивных тренировок, при выполнении домашних дел и прогулок на свежем воздухе, будь то пляж или спортивная площадка во дворе.

Топ с чашами обладает глубокими вырезами, идеально подходящими для активной деятельности и обеспечивающими хорошую вентиляцию. Широкая резинка на высокой талии помогает надежно зафиксировать топ на фигуре, предотвращая его соскальзывание.

Леггинсы выполнены из эластичного и дышащего экологичного материала, что позволяет им идеально облегать фигуру и обеспечивать комфорт даже при самых энергичных движениях. Имеют компрессионный эффект. Однотонный дизайн добавит спортивной элегантности и шарма. В этом костюме вы будете выглядеть стильно и модно, не жертвуя комфортом и функциональностью. Экологически чистые материалы и продуманный дизайн делают этот костюм идеальным выбором для тех, кто ценит качество, стиль и удобство в одном флаконе. Выбирая размер комплекта обязательно учитывайте особенности фигуры. Желаем продуктивной тренировки, приятного использования и отличного настроения. Носите с удовольствием!

Фитнес костюм

Фитнес-костюм – это одежда, предназначенная для занятий спортом и физическими упражнениями.

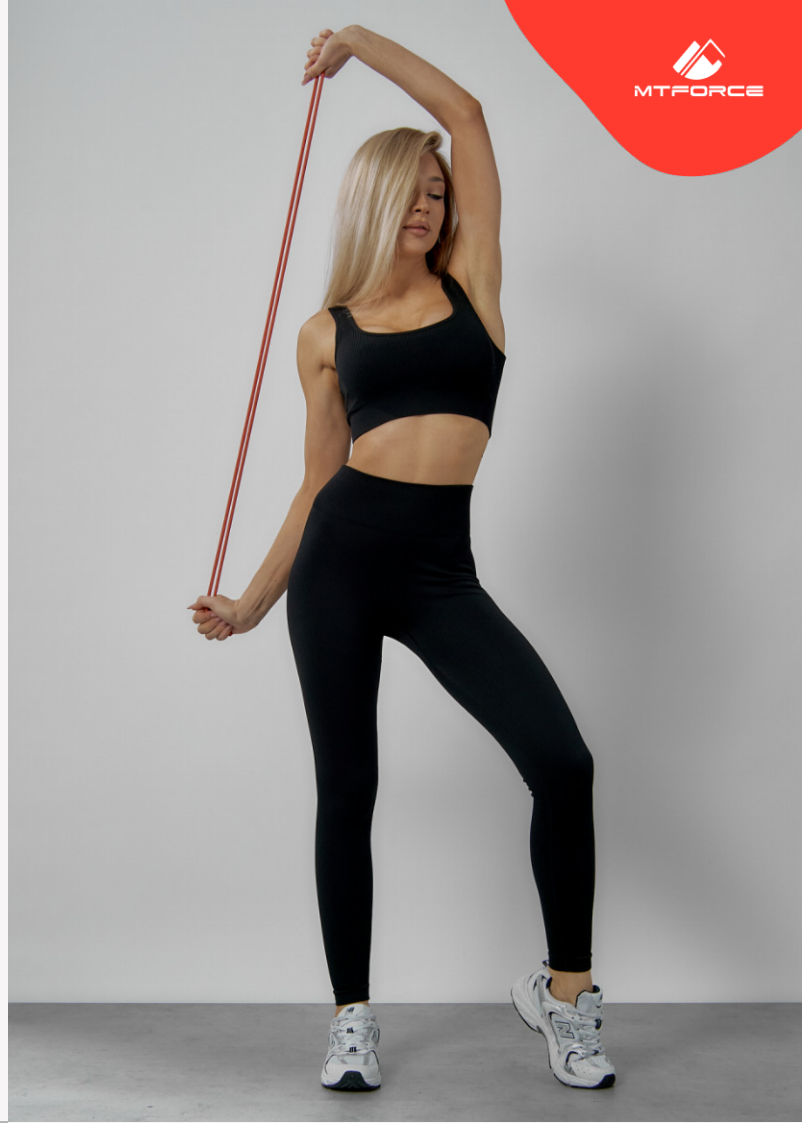


Топ

Идеален для тренировок средней интенсивности: бега, скалолазания, для силовых упражнений, фитнеса, горных и беговых лыж, езды на велосипеде.

Материал

Материал не вытягивается после стирки



Плюсы топа с чашками

1. Поддержка груди - топ с чашками обеспечивает хорошую поддержку груди, что особенно важно для женщин с большой грудью. 2. Удобство - топ с чашками обычно более удобен, чем бюстгальтер, так как он не имеет бретелек и не сковывает движения. 3. Комфорт - топы с чашками изготавливаются из мягких и дышащих материалов, что обеспечивает комфорт при ношении. 5. Удобство в уходе - топы с чашками легко стирать и сушить, что делает их идеальным выбором для активных женщин.

Лосины push-up

Утягивающий (или моделирующий) эффект в леггинсах достигается за счет плотного прилегания ткани к телу. Такие модели разработаны специально для коррекции фигуры и создания более изящного силуэта.



Адаптирован к разным условиям

С диапазоном рабочих температур от +5° до +20°С и универсальным размерным рядом от 155 до 180 см, этот костюм станет надежным спутником в любых приключениях.

По существу о компании МТФОРС

Более 8 лет мы являемся надежным поставщиком качественной верхней одежды для 2047 оптовых покупателей из России. Наша репутация подтверждена рейтингами организаций в Яндексе, но главным нашим достижением является тысячи положительных отзывов в интернете от обычных людей.

Уделяем особое внимание сотрудничеству с организаторами совместных покупок. Наши менеджеры глубоко понимают реальные потребности партнеров и стремятся создать действительно выгодные и комфортные условия для долгосрочного сотрудничества.

Гордимся тем, что одежда МТФОРС продается не только в крупных розничных сетях, таких как Wildberries и OZON, но и в сотнях мелких магазинов, раскинувшихся от Калининграда до Владивостока. Это является главным доказательством того, что цены и качество в МТФОРС на 100% соответствуют ожиданиям большинства россиян.



Наценка на одежду от 100%
Ваша выгода- наш приоритет!



Заказывайте одежду
без размерных рядов



Образцовое качество одежды
подтверждено сертификатами



Бесплатное бронирование
одежды на 10 дней



Получите кредит или рассрочку
онлайн всего за 3 минуты



Автоматическая выгрузка
каталога товаров



Удобная и быстрая доставка
по всей России



Работаем в соответствии
с законодательством РФ



Обеспечиваем готовыми
рекламными материалами



Актуальное наличие товара
и отсутствие пересорта

Остались вопросы?

+7 495 134 47 78

Не стесняйтесь! Позвоните нам, чтобы узнать больше,
или посетите наш сайт <https://mtforce.ru>